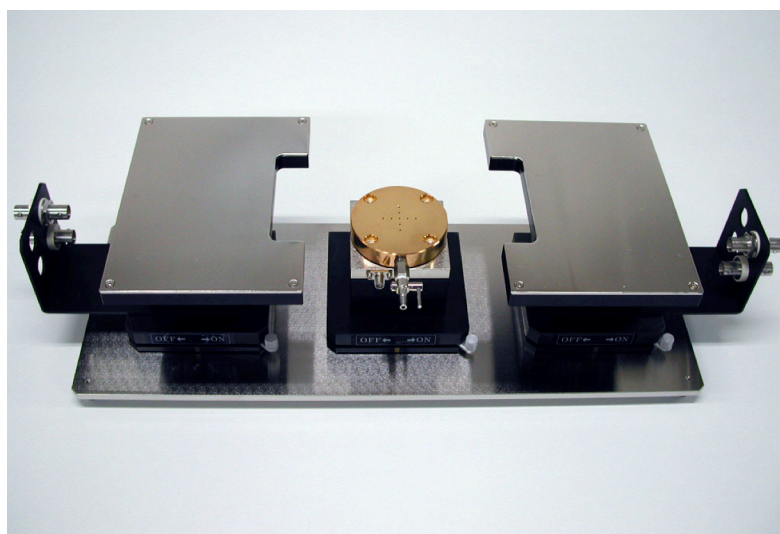


小型プローバ SP-1



SP-1-2a : 2インチチャック+裏面通電対応

Engineer Support & Sharing Technologies

ESST 株式会社ESSテック

○ 概 要

マグネット ON/OFF 付の台座に試料台（ウエハチャック）と左右ポジション台を配置しています。
 試料台に可動部のない構成になっています。
 着磁台や顕微鏡など周辺部材もご用意しております。微動台付きは SP-2 型をご用命ください。

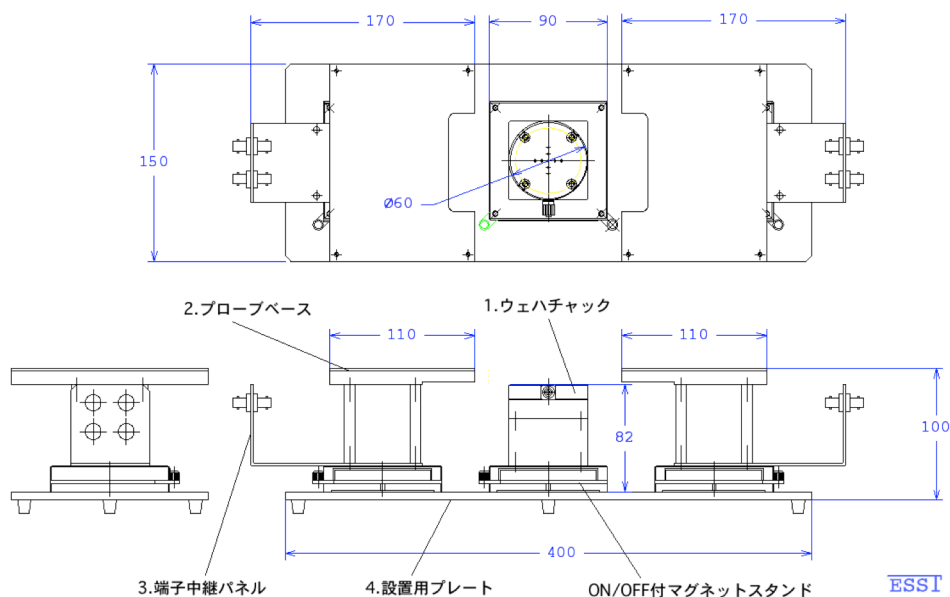
○ 仕 様

項 目	構 成	仕 様	備 考
1. 試料台	真空吸着型チャック	試料台寸法：2in/3in/4in 材質（標準）：SUS303（非通電性） （通電性）：銅合金（金鍍金） 通電性能：対地絶縁（フロート）	
	ON/OFF マグネットベース	着磁力 20kgf	
2. プローブベース	・搭載用ベース	着磁板（150mm×110mm） 標準ポジションナ 2台搭載可	左右各 1 基、計 2 基
	ON/OFF マグネットベース	着磁力 25kgf	
	端子中継パネル	BNC/BNC 絶縁レセ × 2 個 最大 4	
3. 設置用プレート	着磁性研磨板（Ni 化粧処理）幅 400×奥 150mm		着磁ベースがない場合の 設置用研磨定盤です。
●設置寸法、重量	幅 400×奥 200×高 250 (mm)※XYZ-00E 搭載時 約 5kg		
●価格	お手数ですがお問い合わせください。		
アプリケーションに適した各種オプションも承っております。 その他、詳細仕様やご要望につきましてはお問い合わせください。			

○ 外形寸法図 単位：mm

小型プローブシステム（SP-1型/2"試料台）組図

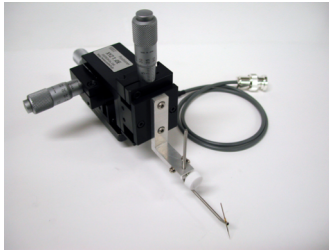
05/26/2010 ESST



○ オプション

項目及び型番	構成及び仕様	備考
マニュアルポジショナ XYZ100-ER/XYZ100-EL	小型の当社オリジナルポジショナです。 微動範囲 12(±6)mm ※1	
マニュアルポジショナ XYZ150-ER/XYZ150-EL	マイクロメータ駆動型のポジショナです。 微動範囲 12(±6)mm ※1	
オープンプローブセット AS-P1/AS-P3/AS-P4	標準針を手軽に交換でき一般のDC測定に最も好適です。	詳細は次頁をご参照下さい。
同軸プローブセット AS-C1/AS-C2/AS-C3	微小V-I計測(シールド)、RF測定(Z整合)などに好適です。	詳細は次頁をご参照下さい。
ディバイドプローブセット AS-D1	RF電力注入を迅速かつ手軽に行うことができます。	詳細は次頁をご参照下さい。
ケルビンプローブセット AS-K1/AS-K2	電極パッドに同時に2本の針立てを行うためのセットです。	詳細は次頁をご参照下さい。
プローブニードル	プローブアームの先につける針です。 タングステン、ベリリウム銅、金合金 各種ございます。 ※2	
通電対応 a	通電タイプは二重絶縁され金メッキが施されます。 s : 試料台非通電タイプ (ex. SP-1-2s) a : 試料台通電タイプ (ex. SP-1-3a)	
変換ケーブル、コネクタ (Triax. 変換器/ケーブル)	精密計測に重用する TRIAX 系を主体に、便利な変換系コネクタをご用意しております。 BOX型 : TRIAX. (J)-BNC (JまたはP) プラグ型 : TRIAX. (J)-BNC (P) ケーブル : 両端 TRIAX. (P) 及び 片端 TRIAX. (P)-片端解放	
吸着用真空ポンプセット PA-125	ウェハを真空吸着固定する際に必要となります。 SPシリーズに最適な最小構成でまとめました。	
ポジショナー用 各種スパーサー	マニュアルポジショナ (XYZ100-E及びXYZ150-E) で 垂直方向の固定位置を多段階に移動させることができます。 S-TH : 移動範囲±24mm 標準タイプ S-TH-L : 移動範囲±57mm	
実体顕微鏡ユニット/ 顕微鏡ユニット	実体顕微鏡、フォーカスマウント機構、自在マウント、LED照明	※接眼レンズ、対物レンズの倍率は選択できます。 各社取付け対応可能。
<p>※1 ヘッド(プローブアーム)はついておりませんので、オープンまたは同軸のプローブセットをお買い求めください。</p> <p>※2 材質、先端半径、長さを選択できます。詳しくはホームページをご覧ください。</p> <p style="text-align: center;">価格は営業部までお問い合わせください。</p>		

オープンプローブセット



XYZ150-EL+AS-P1

型番	構成
AS-P1	オープンアーム A-OH ×1 オープンアーム取付ブラケット A-ST ×1 中継ケーブル(BNC オス-通電電極 /L=0.5m) ×1 プローブニードル (N-W-OL、タングステン、先端半径:12um) ×1 PTFE ニードル絶縁筒、電極端子セット
AS-P3	オープンアーム A-OH-30 ×1 オープンアーム取付ブラケット A-ST ×1 中継ケーブル(BNC オス-通電電極 /L=0.5m) ×1 プローブニードル (N-W-OL、タングステン、先端半径:12um) ×1 PTFE ニードル絶縁筒、電極端子セット
AS-P4	オープンアーム A-OH ×1 オープンアーム取付ブラケット 長、短絶縁スペーサ付 中継ケーブル(BNC オス-通電電極 /L=0.5m) ×1 プローブニードル (N-W-OL、タングステン、先端半径:12um) ×1 PTFE ニードル絶縁筒、電極端子セット

同軸プローブセット

シールドが必要なアプリケーションや RF 測定の場合にご使用ください。本機は針の交換が可能です。
セミリジッド部分は適度な剛性を保ちながら自由に曲げることができ、電極面接触角の変更が可能です。



XYZ150-ER+AS-C1

型番	構成
AS-C1	同軸アーム A-C1 同軸アーム取付ブラケット A-SQ 中継ケーブル (片側 SMA オス/片側 BNC オス [Z=50Ω] /L=0.5m) ×1
AS-C2	同軸アーム A-C2 同軸アーム取付ブラケット A-SQ 中継ケーブル (片側 SMA オス/片側 BNC オス [Z=50Ω] /L=0.5m) ×1
AS-C3	同軸アーム A-C3 同軸アーム取付ブラケット A-SQ 中継ケーブル (片側 SMA オス/片側 BNC オス [Z=50Ω] /L=0.5m) ×1

※プローブニードルは別途ご購入ください。

同軸型プローブアーム A-C1



絶縁抵抗: >1GΩ @DC 500V ※1
耐圧: AC1000V (1分間) ※1
使用帯域: DC~1GHz ※2
温度上限: -50~200℃
適合針直径: 0.5mm

※1 室温/60%RH

同軸型プローブアーム A-C2



針先の保持制度を強化した精密用途向けです。

絶縁抵抗: >5GΩ @DC 500V ※1
耐圧: AC1000V (1分間) ※1
使用帯域: DC~3GHz ※2
温度上限: -50~135℃
適合針直径: 0.5mm

※2 ZL=50Ω時の VSWR 適正帯域。

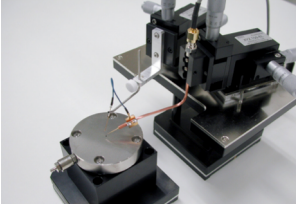
同軸型プローブアーム A-C3



針先の保持制度とシールド性能を強化した精密用途向けです。

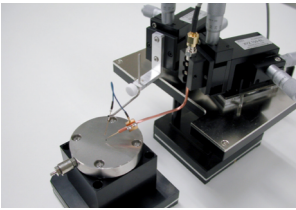
絶縁抵抗: >1GΩ @DC 500V ※1
耐圧: AC1000V (1分間) ※1
使用帯域: DC~500MHz ※2
温度上限: -50~135℃
適合針直径: 0.5mm

ディバイドプローブセット AS-D1



型番	構成
AS-D1	オープンプローブセット AS-P1 ×1 同軸プローブセット AS-C1 ×1 ブリッジ用電極 A-GB プローブニードル (r12um) N-Au-3S ×1

ケルビンプローブセット AS-K1



型番	構成
AS-K1	ケルビンプローブ同軸アーム A-K-30 (先端ピッチ 30um) ×1 取付ブラケット A-SQ ×1 中継ケーブル (片側 SMA オス/片側 BNC オス [Z=50Ω] /L=0.5m) ×2
AS-K2	ケルビンプローブ同軸アーム A-K-50 (先端ピッチ 50um) ×1 取付ブラケット A-SQ ×1 中継ケーブル (片側 SMA オス/片側 BNC オス [Z=50Ω] /L=0.5m) ×2

○ 型式選定表

SP - 1 - ウェハサイズ 試料台通電 簡易プレート
 4 : 4インチ a : 有 : 有
 3 : 3インチ s : 無 NB : 無
 2 : 2インチ
 VH : バイス型

※外観、仕様は予告なく変更することがあります

(製造元)

(販売元)

Engineer Support & Sharing Technology
ESS 株式会社 E S S テック

151-0061 東京都渋谷区初台 1-51-1
 TEL 03-6304-2406 FAX 03-6304-2407
 info@esstech.jp http://www.esstech.jp

T10905A/A2019